



RU

Выключатель дифференциального тока (ВДТ)
Соответствие стандартам: ГОСТ IEC61008-1

KK

Дифференциалдық токтың ажыратқышы (ДТА)
ГОСТ IEC61008-1 стандартына сәйкес келеді



ОБРАТИТЕ ВНИМАНИЕ (RU)

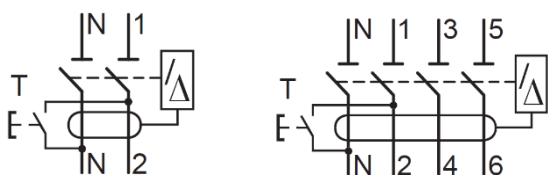
- Установка, эксплуатация и замена электрооборудования должны выполняться только квалифицированным персоналом.
- Данное устройство не подлежит ремонту.
- В процессе установки, эксплуатации и замены данного устройства должны соблюдаться все действующие местные, региональные и национальные нормативные акты.
- Запрещается установка устройства, при распаковке которого были обнаружены повреждения.
- Systeme Electric снимает с себя всякую ответственность в случае несоблюдения инструкций, указанных в данном документе и документах, на которые приводятся ссылки.
- На протяжении всего срока эксплуатации изделия должны соблюдаться инструкции по обслуживанию.

НАЗАР АУДАРЫҢЫЗ (KK)

- Электр жабдықтарын орнату, пайдалану, жөндеу және техникалық қызмет көрсету тек білікті мамандар тарапынан жүзеге асырылуы тиіс.
- Құрылғы жөндеуге келмейді.
- Құрылғыны орнату және пайдалану кезінде барлық тиісті жергілікті, аймақтық және ұлттық ережелер сақталуы тиіс.
- Ашу кезінде анықталған бүлінген құрылғыны орнатпаңыз.
- Systeme electric осы құжатта көрсетілген нұсқаулықтар орындалмаған жағдайда барлық жауапкершіліктен бас тартады.
- Өнімнің бүкіл өмірлік циклі кезінде техникалық қызмет көрсету нұсқауларын сақтау керек.

Описание/ Сипаттана

1



RU

Выключатель Дифференциального Тока (ВДТ) обеспечивает:

- защиту людей от поражения электрическим током.
- защиту от пожара из-за длительного замыкания тока на землю.

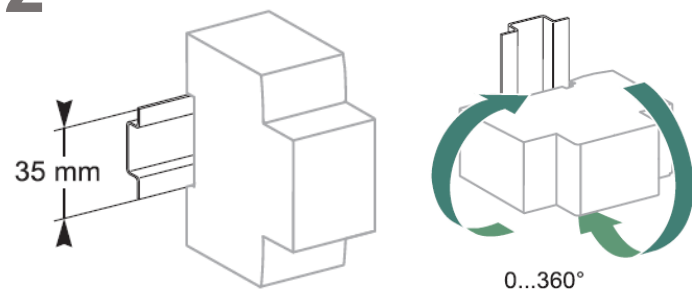
KK

Қорғаныстық ажырату құрылғысы (ЖАҚ) қамтамасыз етеді:

- Адамдарды тоққа түсуден қорғау
- Токтың жерге ұзақ тұйықталу салдарынан өрттен қорғау

2

Установка / Оқшаулау



RU

Защелкнуть на DIN-рейку.

KK

DIN қысқышы.

RU

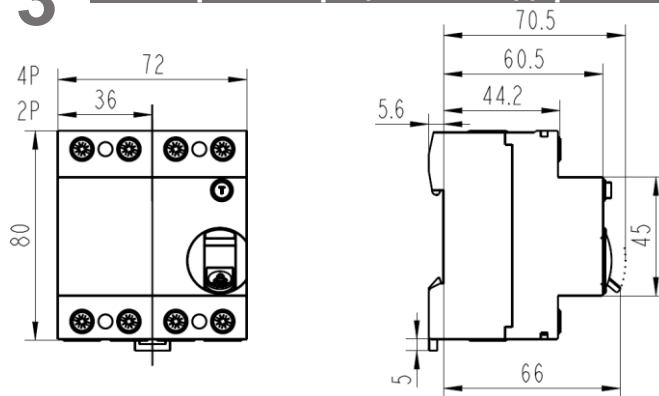
Любое положение монтажа

KK

Орнатылатын жерге қатысты арнайы талап жоқ.

3

Размеры / Сыртқы өлшемдері



4

Структура условного обозначения / Символдық құрылым

C9RWWYZZ	
C9	обозначение серии City9 Set;
R	принадлежность к типам аппаратов RCCB;
WW	внутренняя кодировка изготовителя, тип RCCB: 34, 36, 54, 56, 60, 61, 66, 67,68,70, 74,76,87
Y	обозначение количества полюсов аппарата: 2 для 2P, 4 для 4P
ZZ	номинальный ток аппарата: 25 для 25 А, 32 для 32 А, 40 для 40 А, 63 для 63 А

5

Соединение / Жалғау

⚠ ОПАСНОСТЬ / ҚАУІПТІ

ОПАСНОСТЬ ПОРАЖЕНИЯ ЭЛЕКТРИЧЕСКИМ ТОКОМ

- Перед началом работы отключите питание.
- Используйте тестер напряжения с подходящим номинальным напряжением, чтобы убедиться, что все активные проводники не находятся под напряжением.

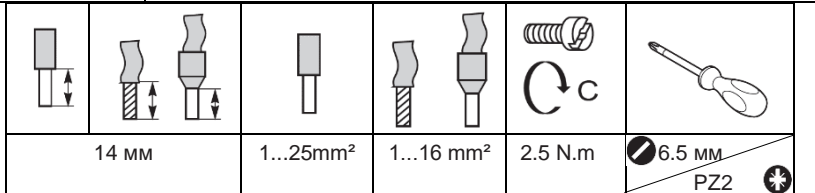
Несоблюдение этих инструкций приведет к смерти или серьезной травме.

ЭЛЕКТР ТОҒЫМЕН ЗАҚЫМДАНУ ҚАУПІ БАР

- Жабдықта жұмыс жасамас бұрын барлық қоректенуді өшіріңіз.
 - Қуат өшірулі болуын қамтамасыз ету үшін тиісті номиналды кернеулі кернеу көрсеткішін пайдаланыңыз.
- Бұл нұсқауларды орындамау өлімге немесе ауыр жарақатқа алып келуі мүмкін.**

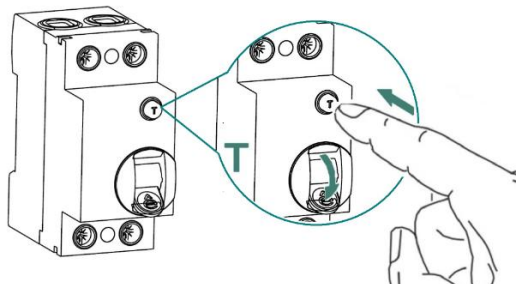
RU Подвод питания сверху или снизу

KK Кабель қосылымы тек жоғарғы немесе төменгі



6

Тест / Сынақ



RU

- При отсутствии требований со стороны локальных стандартов тестирование должно проводиться один раз в месяц.
- Убедитесь, что устройство запитано и нажмите кнопку "Тест". Если устройство не отключилось, то оно должно быть обязательно заменено.

KK

- Тиісті ережелер ереже болмаған жағдайда сынау айына бір рет міндетті түрде жүргізілуі тиіс.
- Құрылғының қуаттандырылғанына көз жеткізіп, «Тест» түймесін басыңыз. Егер құрылғы өшірілмесе, оны міндетті түрде ауыстыру керек.

7

Технические характеристики/ Техникалық сипаттамалары

RU		KK		
Количество полюсов		Полюстер саны		2P 4P
Номинальная вкл. и откл. способность (Im)	A	Номиналды жасау және бұзу қабілеті (Im)	A	500
Номинальный условный ток короткого замыкания (Inc)	A	Номиналды шартты қысқа тұйықталу тогы (Inc)	A	6000
Тип устройства		Құрылғы түрі		Электромеханическое
Номинальное напряжение (пер. ток) (Ue)	B~	Номиналды жұмыскернеуі AC (Ue)	B~	2P:230 4P:400
Номинальная частота	Гц	Номиналды Жилілігі	Гц	50/60
Тип дифференциального расцепителя		Дифференциалды шығару түрі		A, AC
Номинальный отключающий диф. ток (IΔn)	mA	Номиналды бұзу дифференциалдық ток		10, 30, 100, 300
Номинальное импульсное выдерживаемое напр. (Uimp)	kV	Номиналды импульске тезу кернеуі (Uimp)	kV	4
Номинальное напряжение изоляции (Ui)	V	Номиналды оқшаулау кернеуі (Ui)	V	500
Степень защиты (только для устройства)	IP	Қорғаныс дәрежесі (тек құрылғыға қатысты)	IP	20
Степень защиты (устройство в модульном шкафу)	IP	Қорғау дәрежесі (модульдік шкафтағы құрылғы)	IP	40
Электрическая износостойкость (циклы)		Электрлік төзімділігі (циклдер)		4000
Механическая износостойкость (циклы)		Механикалық төзімділігі (циклдер)		4000

8

Условия эксплуатации, транспортирования, хранения и утилизации

	Эксплуатация	Транспортирование	Хранение
Температура окружающего воздуха, °C	-25...+60	-40...+70	-40...+70
Относит. влаж. воздуха, % при 25±10°C	45-80	20-90	45-80
Атмосферное давление, кПа(мм. рт. ст.)	84,0-106,7 (630-800)	19,4-106,7 (145-800)	84,0-106,7 (630-800)
Особые указания	Срок службы – 10 лет. Не допускается попадание влаги на входные и выходные зажимы автоматического выключателя дифференциального тока.	Транспортирование должно осуществляться закрытым транспортом. Не допускается бросать и кантовать товар	ВДТ должны храниться в закрытом, сухом, защищенном от влаги месте. Срок хранения – 2 года

9

Дата изготовления

Дата изготовления указана на корпусе выключателя дифференциального тока в формате YYYYMMDD, где YYYY - год изготовления, MM - месяц, DD - число месяца.
Например: 20211022, где год изготовления - 2021, месяц - 10, число месяца - 22.

10

Контактные данные/ Байланыс мәліметтері

Изготовитель: «Delixi Electric Ltd» Китай, Delixi High Tech Industrial Park, Liu Shi County, Yue Qing City, Wenzhou, Zhejiang

Уполномоченное изготовителем лицо:
АО "СИСТЭМ ЭЛЕКТРИК" Адрес: Россия, 127018, г. Москва, ул. Двинцев, д. 12, корп. 1
Телефон: +7 (495) 777 99 90
E-mail: support@systeme.ru

Өндірушінің уәкілетті тұлғасы:
АҚ "Систэм Электрик" Мекенжайы: Ресей, 127018, қ. Мәскеу, Двинцев көшесі, 12, 1 ғимарат
Тел: +7 (495) 777 99 90
E-mail: support@systeme.ru