



**RU**  
 Выключатель нагрузки (ВН)  
 Соответствие стандартам: ГОСТ IEC 60947-3

**КК**  
 Ажыратқыш-айырғыш (АА)  
 Электртехникалық стандарт: IEC 60947-3



**ОБРАТИТЕ ВНИМАНИЕ (RU)**

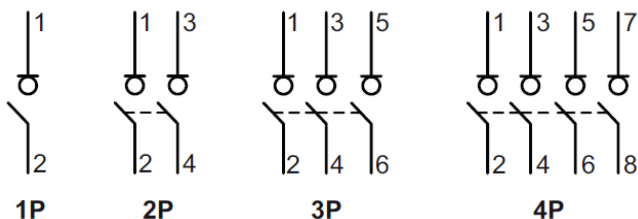
- Установку, техническое обслуживание и последующую замену данного устройства должен выполнять только квалифицированный электрик.
- Запрещено ремонтировать данное устройство.
- Во время установки, использования, технического обслуживания и замены данного устройства обязательно соблюдайте все применимые национальные, региональные и местные нормативные требования.
- Запрещается установка устройства, при распаковке которого были обнаружены повреждения.
- Systeme Electric снимает с себя всякую ответственность в случае несоблюдения инструкций, указанных в данном документе и документах, на которые приводятся ссылки.
- В течение всего срока эксплуатации данного устройства обязательно соблюдайте положения, изложенные в инструкции по обслуживанию.

**НАЗАР АУДАРЫҢЫЗ (КК)**

- Бұл құрылғының орнатуы, күту және алмастыру жұмыстарын тек қана білікті электріші жүзеге асыруы керек.
- Бұл құрылғыны жөндеуге болмайды.
- Құрылғыны орнату, пайдалану, техникалық қызмет көрсету және ауыстыру кезінде барлық қолданылатын жергілікті, аймақтық және ұлттық ережелер сақталған болу керек.
- Ашу кезінде бүлінген құрылғыны орнатпаңыз.
- Systeme Electric осы құжатта көрсетілген нұсқаулықтар мен құжаттарға сәйкес келмеген жағдайда барлық жауапкершіліктен бас тартады сілтемелер.
- Пайдалану нұсқаулығы осы құрылғының пайдалану мерзімі ішінде сақтанылған болу керек.

**Описание/ Сипаттана**

1



**RU**

**Выключатель нагрузки (ВН)**

- разъединение: позиция рычага ВЫКЛ означает разъединение нижестоящего оборудования от источника питания.

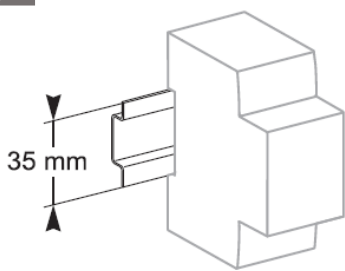
**КК**

**Ажыратқыш-айырғыш (АА)**

- оқшаулау: Иінірктің ВЫКЛ позициясы төмендегі жабдықты қуат көзінен ажыратуды білдіреді

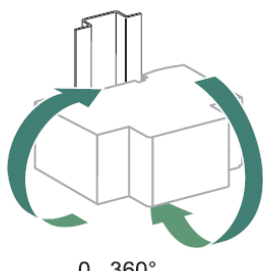
2

**Установка / Оқшаулау**



**RU**  
 Защелкнуть на DIN-рейку..

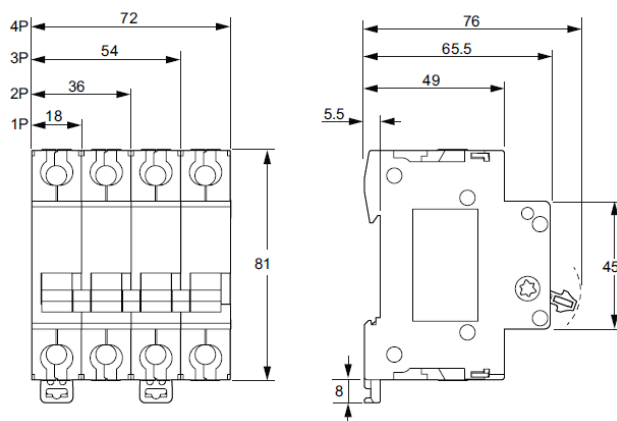
**КК**  
 DIN қысқышы.



**RU**  
 Любое положение монтажа  
**КК**  
 Орнатылатын жерге қатысты арнайы талап жоқ.

3

**Размеры / Сыртқы өлшемдері**



4

**Структура условного обозначения / Символдық құрылым**

C9SWWYZZ	
C9	обозначение серии City9 Set;
S	принадлежность к типам аппаратов SD;
WW	внутренняя кодировка изготовителя, тип SD: 16, 26
Y	обозначение количества полюсов аппарата: 1 для 1P, 2 для 2P, 3 для 3P, 4 для 4P
ZZ	номинальный ток аппарата: 40 для 40 A, 63 для 63 A

# 5

## Соединение / Жалғау

### ⚠ ОПАСНОСТЬ / ҚАУІПТІ

#### ОПАСНОСТЬ ПОРАЖЕНИЯ ЭЛЕКТРИЧЕСКИМ ТОКОМ

- Перед началом работы отключите питание.
- Используйте тестер напряжения с подходящим номинальным напряжением, чтобы убедиться, что все активные проводники не находятся под напряжением.

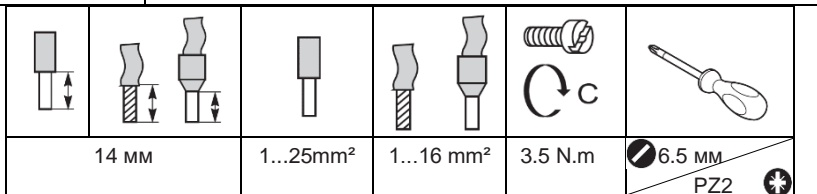
Несоблюдение этих инструкций приведет к смерти или серьезной травме.

#### ЭЛЕКТР ТОҒЫМЕН ЗАҚЫМДАНУ ҚАУПІ БАР

- Жабдықта жұмыс жасамас бұрын барлық қоректенуді өшіріңіз.
  - Қуат өшірулі болуын қамтамасыз ету үшін тиісті номиналды кернеулі кернеу көрсеткішін пайдаланыңыз.
- Бұл нұсқауларды орындамау өлімге немесе ауыр жарақатқа алып келуі мүмкін.

**RU** Подвод питания только сверху

**KK** Тек жоғарыдан электрмен қоректендіру.



# 6

## Технические характеристики/ Техникалық сипаттамалары

RU		KK		
Категория применения		Жұмыс санаты		AC - 22 A
Количество полюсов		Полюстер саны		1P 2P 3P 4P
Допустимый ток вкл. на короткое замыкание (Icm) kA		Қысқа тұйықталуға рұқсат етілген ток (Icm) kA		28,1le
Условный номинальный ток короткого замыкания (Inc) kA		Қысқа тұйықталудың шартты атаулы тогы (Inc) kA		5
Номинальное напряжение (пер. ток) (Ue) В~		Номиналды жұмыскернеуі AC (Ue) В~		1P: 230 2P 3P 4P: 400
Номинальная частота Гц		Номиналды Жиілігі Гц		50/60
Допустимый сквозной ток короткого замыкания (Icw) kA		Қысқа тұйықталуға рұқсат етілген өтпелі ток (Icw) kA		20le/1s
Номинальное импульсное выдерживаемое напр. (Uimp) кВ		Номиналды импульске төзу кернеуі (Uimp) кВ		4
Номинальное напряжение изоляции (Ui) В		Номиналды оқшаулау кернеуі (Ui) В		500
Степень защиты (только для устройства) IP		Қорғаныс дәрежесі (тек құрылғыға қатысты) IP		20
Степень защиты (устройство в модульном шкафу) IP		Қорғау дәрежесі (модульдік шкафтағы құрылғы) IP		40
Электрическая износостойкость (циклы)		Электрлік төзімділігі (циклдер)		1500
Механическая износостойкость (циклы)		Механикалық төзімділігі (циклдер)		8500

# 7

## Условия эксплуатации, транспортирования, хранения и утилизации

	Эксплуатация	Транспортирование	Хранение
Температура окружающего воздуха, °C	-25...+60	-40...+85	-40...+85
Относит. влаж. воздуха, % при 25±10°C	45-80	20-90	45-80
Атмосферное давление, кПа(мм. рт. ст.)	84,0-106,7 (630-800)	19,4-106,7 (145-800)	84,0-106,7 (630-800)
Особые указания	Срок службы – 10 лет. Не допускается попадание влаги на входные и выходные зажимы автоматического выключателя дифференциального тока.	Транспортирование должно осуществляться закрытым транспортом. Не допускается бросать и кантовать товар	ВН должны храниться в закрытом, сухом, защищенном от влаги месте. Срок хранения – 2 года

# 8

## Дата изготовления

Дата изготовления указана на корпусе выключателя нагрузки в формате YYYYMMDD, где YYYY - год изготовления, MM - месяц, DD - число месяца. Например: 20211022, где год изготовления - 2021, месяц - 10, число месяца - 22.

# 9

## Контактные данные/ Байланыс мәліметтері

Изготовитель: «Delixi Electric Ltd» Китай, Delixi High Tech Industrial Park, Liu Shi County, Yue Qing City, Wenzhou, Zhejiang

Уполномоченное изготовителем лицо:  
АО "СИСТЭМ ЭЛЕКТРИК" Адрес: Россия, 127018, г. Москва, ул. Двинцев, д. 12, корп. 1  
Телефон: +7 (495) 777 99 90  
E-mail: support@systeme.ru

Өндірушінің уәкілетті тұлғасы:  
АҚ "Систэм Электрик" Мекенжайы: Ресей, 127018, қ. Мәскеу, Двинцев көшесі, 12, 1 ғимарат  
Тел: +7 (495) 777 99 90  
E-mail: support@systeme.ru