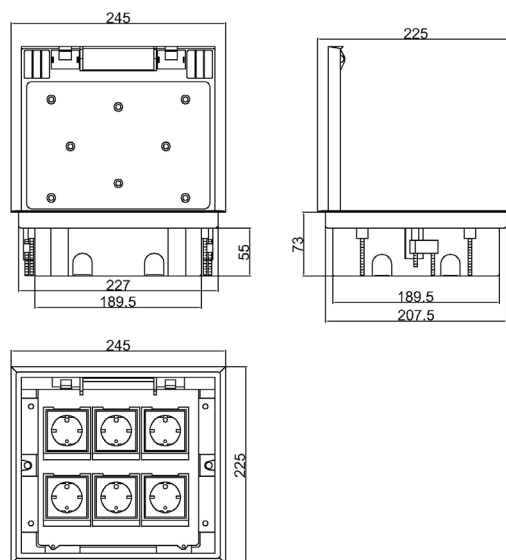


Donel DFB12
Лючок в пол
Артикул: DFB12
Цвет: Серый
Материал: пластик
Кол-во модулей: 12 22.5x45
Степень защиты: IP20
Габариты, мм: L245xW225
Высота, мм: регулируемая Н76 - Н111
Монтажное отверстие, мм: L210-L215xW230-W235
Напольное покрытие, мм: ≤8
Гарантия: 1 год
Сделано в Китае

СХЕМА ИЗДЕЛИЯ



Напольные лючки Donel – решение для организации рабочих мест, как в открытых пространствах типа «Open Space», так и в индивидуальных помещениях и комнатах переговоров, предназначены для монтажа модульных электроустановочных изделий 45x45 в плиты фальш-пола или в бетонный пол.

- Напольные лючки Donel поставляются в комплекте с суппортами для установки механизмов 45x45.

- Напольные лючки Donel изготавливаются из ABS пластика, не содержащего галогены

- В крышке предусмотрена выемка 8мм для укладки напольного покрытия типа ковролин, ламинат (паркет), декоративная плитка

- В крышке два кабельных вывода с уплотнителем

- В коробке предусмотрена перфорация для подвода труб (кабеля)

- Степень защиты: IP20

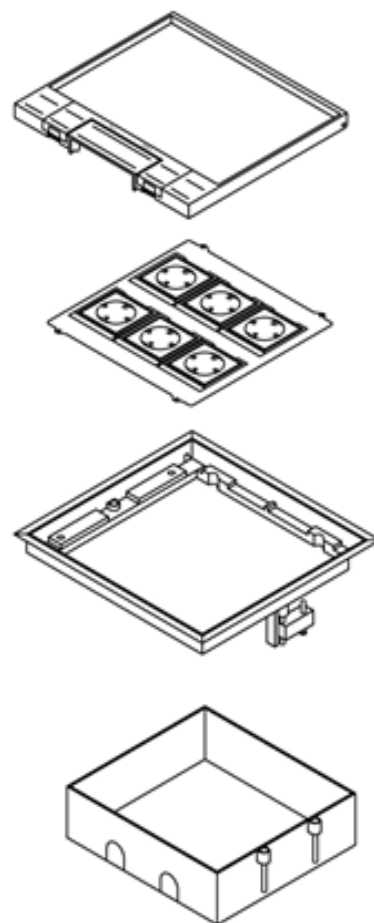
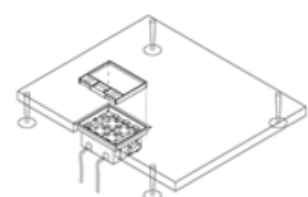
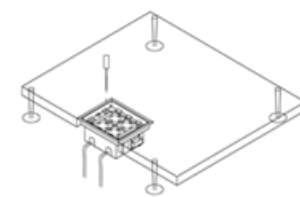
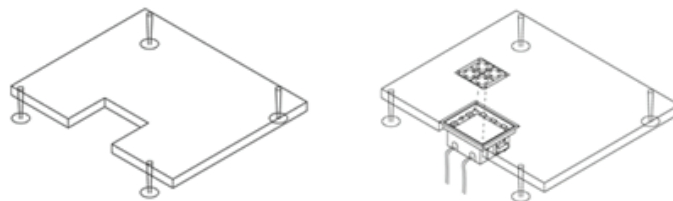
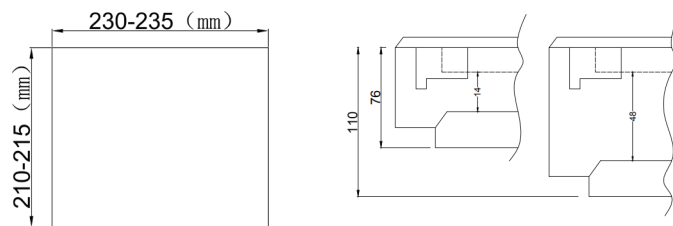


СХЕМА УСТАНОВКИ

- Подготовить посадочное отверстие, в соответствии с размером, для установки лючка
- Установить коробку в посадочное отверстие, отрегулировав по высоте, и зафиксировать её винтами
- Ввести кабель в коробку
- Подключить электроустановочные/информационные/мультимедийные модули, зафиксировать их на установочной пластине
- Проверить надежность и безопасность подключения
- Закрепить установочную пластину к коробке
- Установить напольное покрытие в крышку
- Установить крышку в коробку



ВНИМАНИЕ

1. Обязательно заземлить изделие.
2. Установка только квалифицированным электриком.
3. Эксплуатация только в помещении.
4. Предназначен для установки фальш-пол (допускается для установки в бетонную стяжку).

