

Напольный лючок Donel, тип DFB

Напольные лючки Donel – решение для организации рабочих мест, как в открытых пространствах типа «Open Space», так и в индивидуальных помещениях и комнатах переговоров, предназначены для монтажа модульных электроустановочных изделий 45x45 в плиты фальш-пола или в бетонный пол.

Тип:	DFB
Артикул:	DFB6M
Наименование:	Donel Лючок в пол 6 мод. (2 мод. 45x45 мм. + 2 мод. 22.5x45 мм.), металл, IP66, (с уст. набором)
Количество модулей 22.5x45:	6
Материал:	Сталь
Материал монтажной коробки:	Пластик
Степень защиты IP:	IP66
Габаритные размеры, мм:	173x143x80
Габаритные размеры коробки, мм:	160x150x80
Монтажное отверстие, мм:	137x123
Гарантия:	1 год
Сделано в	Китае

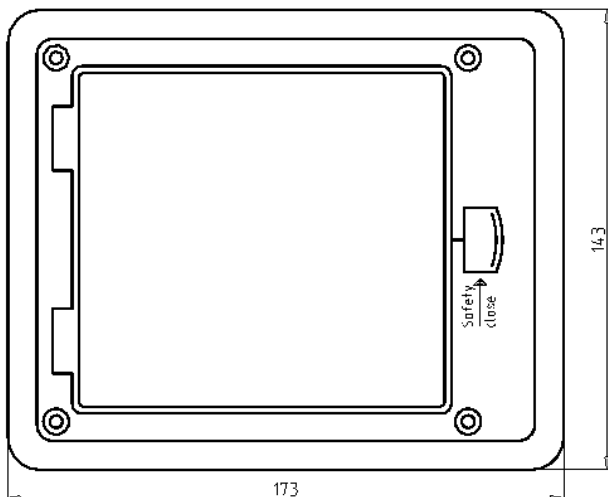
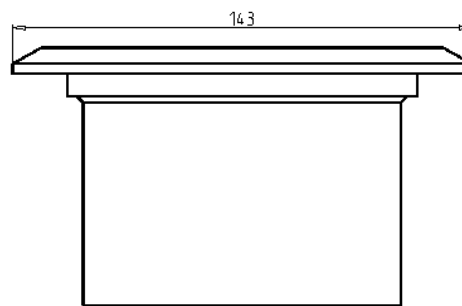
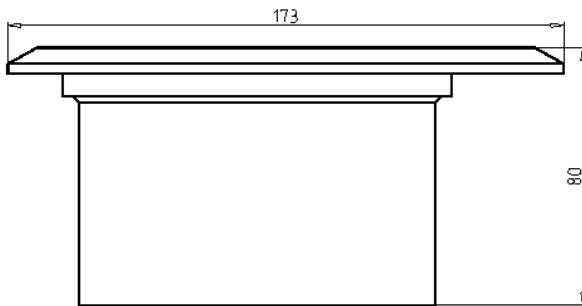


Комплектация:

Лючок:	1шт
Суппорт для установки 2-х модулей 45x45 и 2-х модулей 22.5x45 (предустановлен в лючке) :	1шт
Металлическая рамка (для монтажа лючка в фальш-пол) в комплекте с крепежными элементами:	1шт
Пластиковая установочная коробка (для монтажа лючка в стяжку) в комплекте с крепежными элементами:	1шт
Инструкция по эксплуатации:	1шт
Упаковка:	1шт
<u>Электроустановочные изделия, слаботочные и мультимедийные разъемы стандарта 45x45 в комплект поставки не входят и приобретаются отдельно</u>	

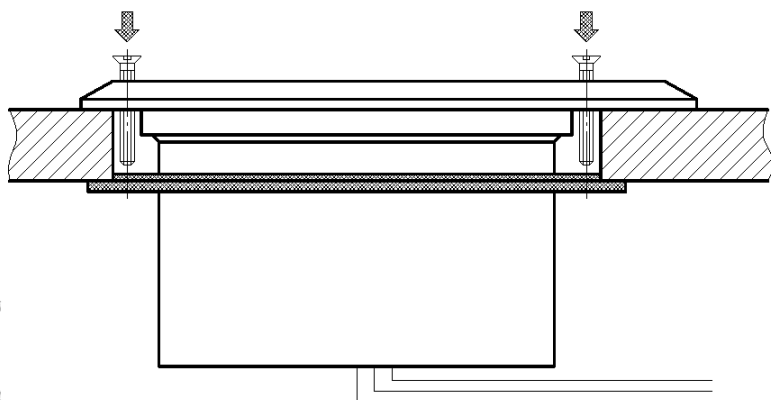
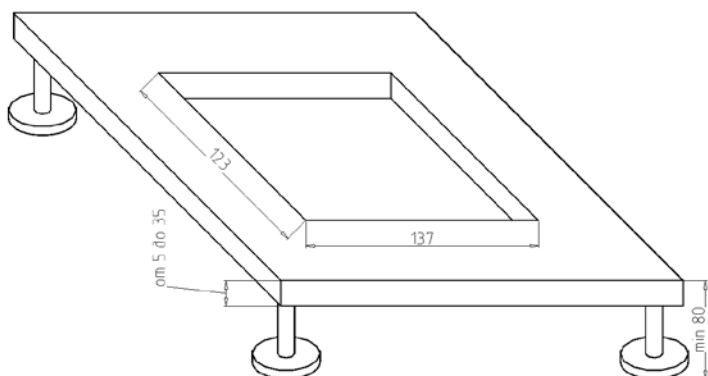
ВНИМАНИЕ! Степень защиты IP66 возможна только при полностью закрытой крышке лючка, при этом не допускается ни каких внешних подключений к электроустановочным/информационным/мультимедийным модулям, установленным в лючке.

Габаритные размеры лючка, мм:

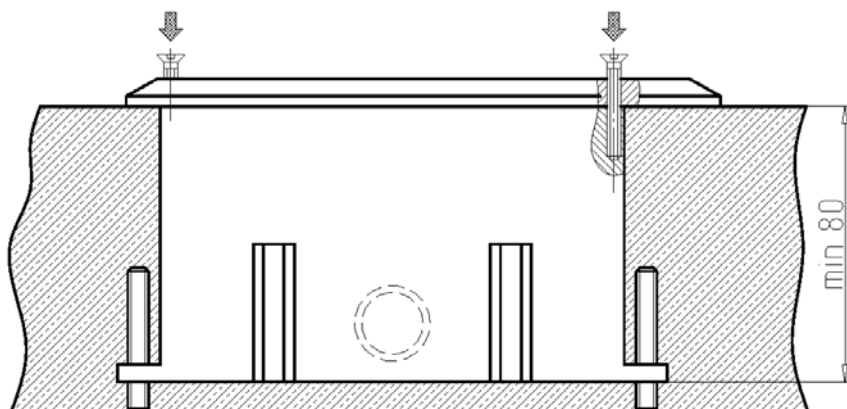
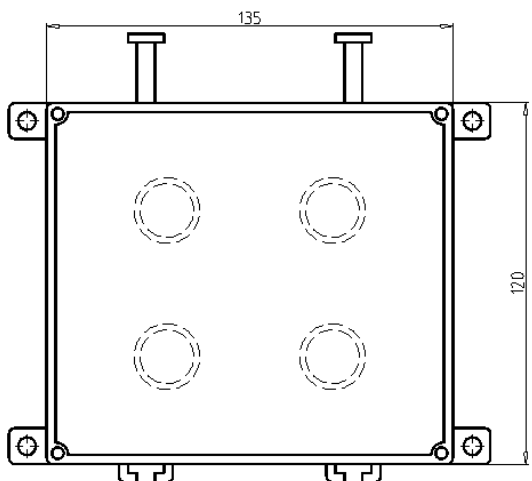
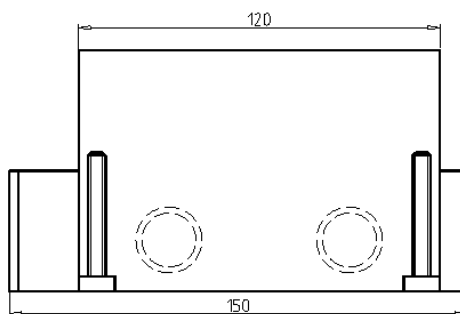
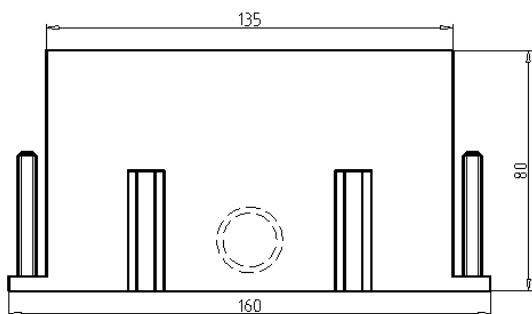


Установка в фальш-пол:

- Подготовить посадочное отверстие, в соответствии с размером 137мм x 123мм. Минимальная монтажная глубина (от верхней поверхности фальш-пола до чернового пола) для установки лючка 80мм. Диапазон толщины плит фальш-пола от 5мм до 35мм.
- В подготовленное отверстие завести металлическую установочную рамку.
- Ввести подключаемый кабель в коробку лючка.
- Установить лючок в пол и зафиксировать винтами (поставляются в комплекте) крышку лючка и металлическую установочную рамку.
- Произвести подключение электроустановочных/информационных/мультимедийных модулей стандарта 45x45. Проверить надежность и безопасность подключения.
- Защелкнуть подключенные электроустановочные/информационные/мультимедийные модули в суппорт лючка.
- Лючок готов к работе.



Габаритные размеры коробки для установки лючка в стяжку, мм:



Установка в стяжку:

- Подготовить площадку для установки коробки.
- Подготовить в коробке отверстия для ввода кабеля.
- Завести в коробку предварительно проложенные по полу трубы с кабелем (допускается подвод кабельной трассы в металлических кабель-каналах).
- Выставить коробку по уровню относительно пола, используя шпильки (шпильки поставляются в комплекте с установочной коробкой).
- Выполнить заливку пола. Минимальная высота стяжки 80мм.
- После того, как пол будет готов к эксплуатации, удалить защитную крышку.
- Установить лючок в коробку и зафиксировать винтами (поставляются в комплекте).
- Произвести подключение электроустановочных/информационных/мультимедийных модулей стандарта 45x45. Проверить надежность и безопасность подключения.
- Защелкнуть подключенные электроустановочные/информационные/мультимедийные модули в суппорт лючка.
- Лючок готов к работе.

Важно:

- На пластиковой установочной коробке конструктивно предусмотрены стыковочные элементы, благодаря которым, можно составить блок из нескольких лючков.
- Используя шпильки, которые идут в комплекте с установочной коробкой, возможно изменять высоту от пола до нижней части коробки до 45мм.

Рабочая температура окружающей среды:	от -5 до + 40°C
Техническое обслуживание:	Чистка поверхности изделия тканью
Экологичность:	Не использовать ацетон, смолочистители или трихлорэтилен Не содержит галогенов
Правила и условия безопасной эксплуатации:	Монтаж производится квалифицированным специалистом согласно ПУЭ только при отключенном электропитании сети. Запрещается подключение к неисправной электропроводке. Техническое обслуживание лючка производится только при отключенной электрической сети. При монтаже избегать попаданий в корпус лючка посторонних предметов и пыли. При обнаружении видимых механических повреждений, появления специфического запаха при эксплуатации или в случаях попадания воды внутрь изделия, лючок необходимо отключить от электрической сети до проверки работоспособности специалистом.
Правила и условия перевозки:	Перевозка любым транспортом в упаковке изготовителя, при условии защиты от механических повреждений, непосредственных воздействий атмосферных осадков и ударных нагрузок.
Правила и условия хранения:	Хранение осуществляется в упаковке изготовителя в закрытых помещениях с естественной вентиляцией при температуре окружающего воздуха от -20 до +40°C и относительной влажности 80%.
Правила и условия реализации:	Особых условий не требуется, реализация через оптовые и розничные сети.
Правила и условия утилизации:	Утилизировать обычным способом, как твердые бытовые отходы.
Гарантийные обязательства:	Срок гарантии на данное оборудование составляет 12 месяцев со дня ввода его в эксплуатацию, что подтверждается соответствующим документом. Изготовитель гарантирует качество изделия при соблюдении потребителем условий эксплуатации, транспортирования и хранения.
Гарантия не распространяется:	- в случае несоблюдения правил эксплуатации; - в случае внесении покупателем технических изменений в конструкцию лючка; - на лючок, имеющий механические повреждения.
Изготовитель:	HK LEED LIGHTING CO., LTD
Адрес:	No.23, East of lefeng str. 9 Dist. Sansha villeage, Henglan town, Zhongshan city, Guangdong, Китай.