

### Напольный лючок Donel, тип DFB

Напольные лючки Donel – решение для организации рабочих мест, как в открытых пространствах типа «Open Space», так и в индивидуальных помещениях и комнатах переговоров, предназначены для монтажа модульных электроустановочных изделий 45x45 в плиты фальш-пола или в бетонный пол.

Тип: DFB

Артикул:	Наименование:	Цвет:
DFB4MZBC	Donel Лючок в пол 4 мод. (2 мод. 45x45 мм.), античная латунь, круглый, металл, IP65, (с уст. набором)	Античная латунь
DFB4MZNC	Donel Лючок в пол 4 мод. (2 мод. 45x45 мм.), серебро, круглый, металл, IP65, (с уст. набором)	Серебро

**Количество модулей 22.5x45:** 4  
**Материал крышки:** Цинковый сплав  
**Степень защиты IP:** IP65  
**Степень защиты от механических воздействий IK:** IK09  
**Габаритные размеры, диаметр крышки, мм:** 150  
**Минимальная глубина установки в фальш-пол, мм:** 73  
**Минимальная глубина установки в стяжку, мм:** 77  
**Гарантия:** 1 год  
**Сделано в** Китае

#### Комплектация:

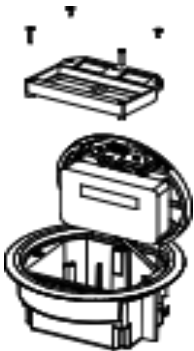
Лючок: 1шт  
 Пластиковая установочная коробка (для монтажа лючка в фальш-пол): 1шт  
 Металлическая установочная коробка (для монтажа лючка в стяжку): 1шт  
 Инструкция по эксплуатации: 1шт  
 Упаковка: 1шт

Электроустановочные изделия, слаботочные и мультимедийные разъемы стандарта 45x45 в комплект поставки не входят и приобретаются отдельно

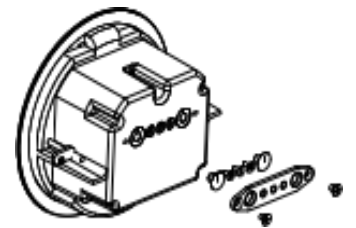
**ВНИМАНИЕ!** Степень защиты IP65 возможна только при полностью закрытой крышке лючка, при этом не допускается ни каких внешних подключений к электроустановочным/информационным/мультимедийным модулям, установленным в лючке.

#### Установка в фальш-пол:

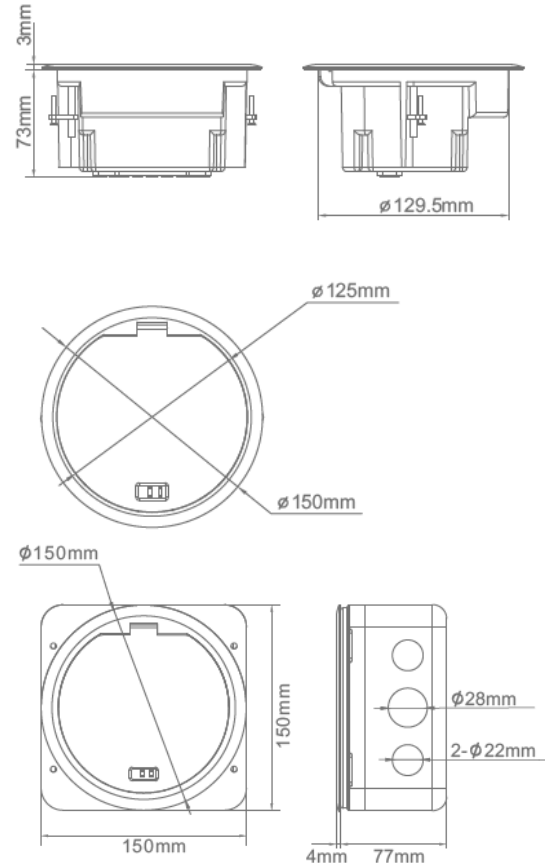
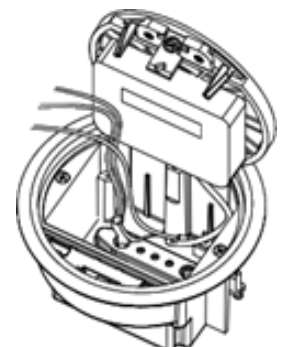
Подготовить отверстие  $\phi 130\text{мм}$   
 Открыть крышку лючка и открутить 4 винта, которые крепят суппорт к лючку



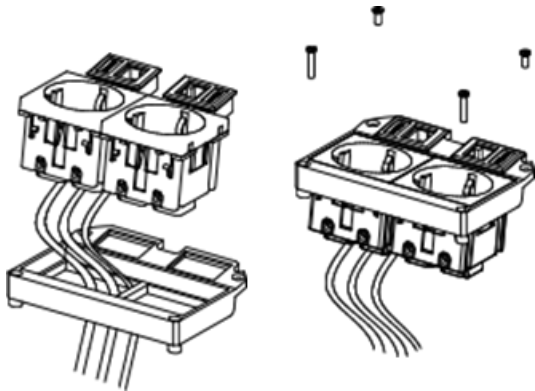
Ослабьте винты с помощью крестообразной отвертки и отсоедините обжимную пластину. Снимите резиновый колпачок с кабельных вводов выходного отверстия, которое необходимо. Прикрепите обжимную пластину к нижней части коробки, затянув винты.



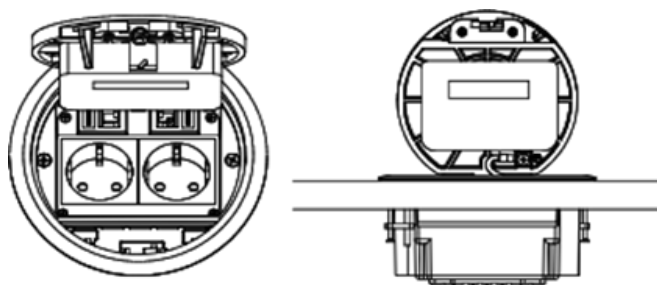
Пропустите провода через отверстие в полу. Затем пропустите их через обжимную пластину и резиновые кабельные вводы в коробку. Убедитесь, что провода выступают из напольной коробки на 60 мм.



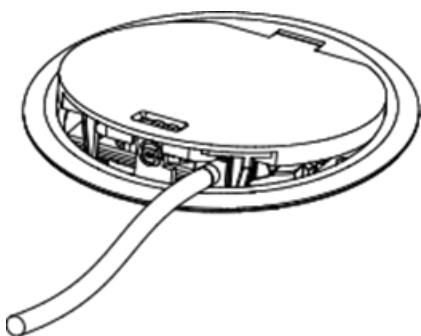
Произвести подключение модуля стандарта 45x45.  
 Проверить надежность и безопасность подключения.  
 Установить суппорт в лючок.



Установить лючок в отверстие в полу.  
 Зафиксировать два стопорных винта по часовой стрелки, чтобы закрепить лючок к полу.

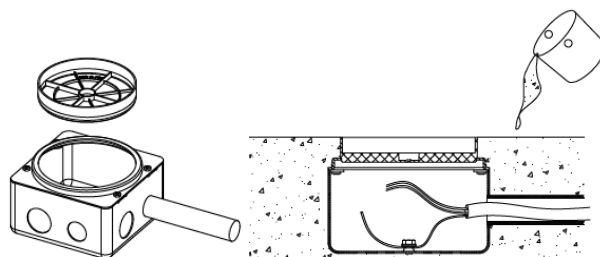


После установки вилки убедитесь, что крышка частично закрыта в заблокированном положении



#### Установка в стяжку:

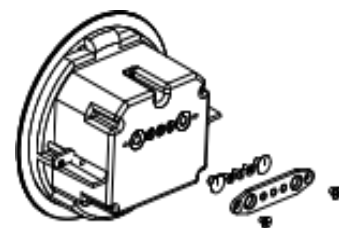
Подготовить площадку для установки коробки.  
 Подготовить в коробке отверстия для ввода кабеля.  
 Завести в коробку предварительно проложенные по полу трубы с кабелем (допускается подвод кабельной трассы в металлических кабель-каналах).  
 Выставить коробку по уровню относительно пола  
 Зафиксировать установочную коробку.  
 Выполнить заливку пола



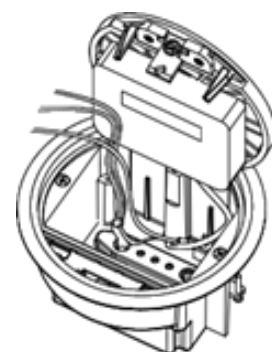
Открыть крышку лючка и открутить 4 винта, которые крепят суппорт к лючку



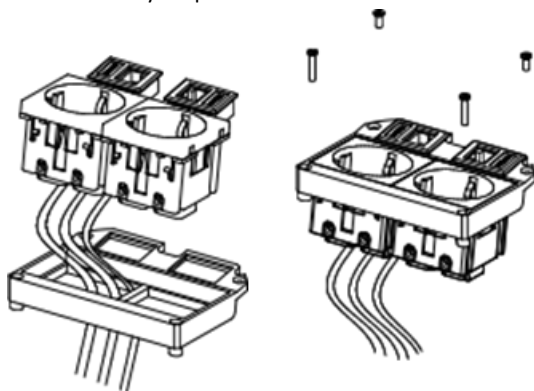
Ослабьте винты с помощью крестообразной отвертки и отсоедините обжимную пластину.  
 Снимите резиновый колпачок с кабельных вводов выходного отверстия, которое необходимо.  
 Прикрепите обжимную пластину к нижней части коробки, затянув винты.



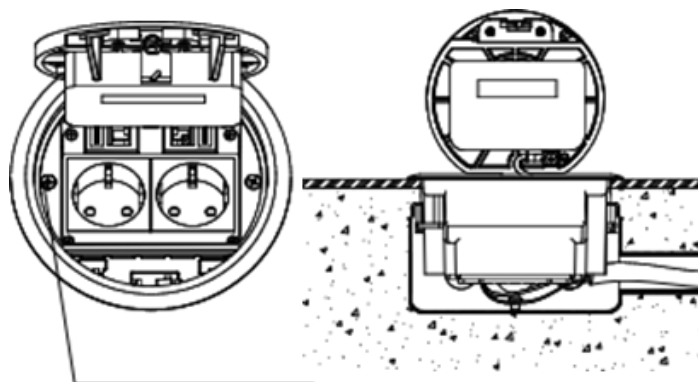
Пропустите провода через отверстие в полу. Затем пропустите их через обжимную пластину и резиновые кабельные вводы в коробку. Убедитесь, что провода выступают из напольной коробки на 60 мм.



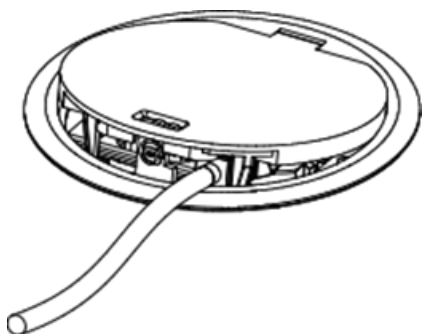
Произвести подключение модуля стандарта 45x45.  
 Проверить надежность и безопасность подключения.  
 Установить суппорт в лючок.



Установить лючок в коробку.  
 Зафиксировать два стопорных винта по часовой стрелки, чтобы закрепить лючок.



После установки вилки убедитесь, что крышка частично закрыта в заблокированном положении



**Рабочая температура окружающей среды:** от -10 до +70°C

**Техническое обслуживание:** Чистка поверхности изделия тканью

**Экологичность:** Не использовать ацетон, смолочистители или трихлорэтилен  
 Не содержит галогенов

**Правила и условия безопасной эксплуатации:** Монтаж производится квалифицированным специалистом согласно ПУЭ только при отключенном электропитании сети.  
 Запрещается подключение к неисправной электропроводке.  
 Техническое обслуживание лючка производится только при отключенной электрической сети.  
 При монтаже избегать попаданий в корпус лючка посторонних предметов и пыли.  
 При обнаружении видимых механических повреждений, появления специфического запаха при эксплуатации или в случаях попадания воды внутрь изделия, лючок необходимо отключить от электрической сети до проверки работоспособности специалистом.

**Правила и условия перевозки:** Перевозка любым транспортом в упаковке изготовителя, при условии защиты от механических повреждений, непосредственных воздействий атмосферных осадков и ударных нагрузок.

**Правила и условия хранения:** Хранение осуществляется в упаковке изготовителя в закрытых помещениях с естественной вентиляцией при температуре окружающего воздуха от -5 до +30°C и относительной влажности 80%.

**Правила и условия реализации:** Особых условий не требуется, реализация через оптовые и розничные сети.

**Правила и условия утилизации:** Утилизировать обычным способом, как твердые бытовые отходы.

**Гарантийные обязательства:** Срок гарантии на данное оборудование составляет 12 месяцев со дня ввода его в эксплуатацию, что подтверждается соответствующим документом.  
 Изготовитель гарантирует качество изделия при соблюдении потребителем условий эксплуатации, транспортирования и хранения.

**Гарантия не распространяется:**  
 - в случае несоблюдения правил эксплуатации;  
 - в случае внесения покупателем технических изменений в конструкцию лючка;  
 - на лючок, имеющий механические повреждения.

**Изготовитель:**

**Адрес:** ООО "Реал Электро", 115088, Москва г, вн.тер.г. муниципальный округ Печатники, ул Южнопортовая, д. 34, стр. 2, этаж 1, помещ.1, ком.19-27, тел.+7 495 182 87 33, info@realelectro.com, www.realelectro.com