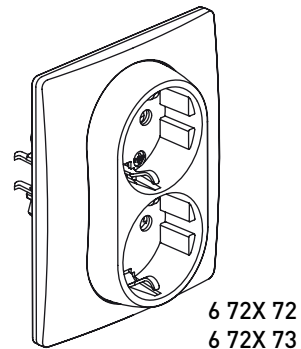
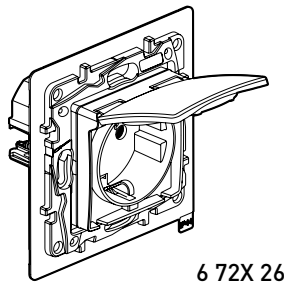
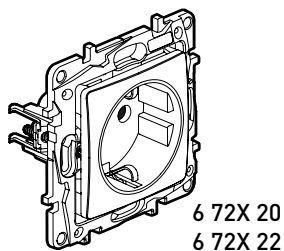
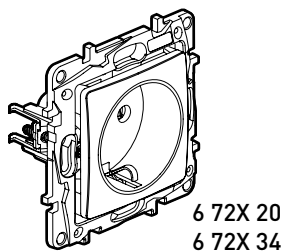


Etika™

Розетки электрические штепсельные

Кат. №№ 6 722 20, 6 723 20, 6 722 34, 6 723 34, 6 724 34, 6 726 34
 6 722 21, 6 723 21, 6 724 21, 6 726 21
 6 722 22, 6 723 22, 6 724 22, 6 726 22, 6 727 22
 6 722 26, 6 723 26, 6 724 26, 6 726 26
 6 722 72, 6 723 72, 6 724 72, 6 726 72
 6 722 73, 6 723 73, 6 724 73, 6 726 73



1. НАЗНАЧЕНИЕ

Розетки электрические штепсельные предназначены для присоединения однофазных электрических потребителей к сети переменного тока напряжением 250 В~ и частотой 50/60 Гц. Механизмы поставляются с лицевыми панелями и суппортами. Для полной комплектации устройства необходимо заказать однополюсные или многополюсные рамки. Для двойных розеток рамки не требуются.

Монтаж скрытого или открытого типа. Монтаж открытого типа (кроме кат. №№ 6 72X 26, 6 72X 72, 6 72X 73) осуществляется в коробки кат. №№ 6 725 10, 6 725 20, 6 725 30, 6 725 40. Розетки кат. №№ 6 72X 26, 6 72X 72, 6 72X 73 предназначены только для скрытого монтажа.

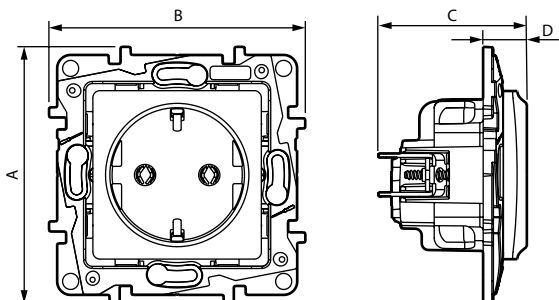
2. СЕРИЯ

Наименование	Кат. №
Розетка без заземления	6 72X 20
Розетка без заземления со шторками	6 72X 34
Розетка с заземлением	6 72X 21
Розетка с заземлением со шторками	6 72X 22
Розетка с заземлением со шторками и защитной крышкой IP44	6 72X 26
Розетка двойная с заземлением	6 72X 72
Розетка двойная с заземлением со шторками	6 72X 73

Цвет («X» в кат.№): 2 – белый; 3 – слоновая кость; 4 – алюминий; 6 – антрацит; 7 – красный

3. ГАБАРИТНЫЕ РАЗМЕРЫ (ММ)

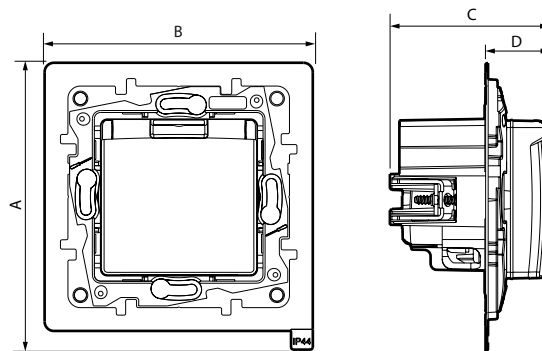
3.1 Розетка без заземления, розетка с заземлением, двойная розетка с заземлением



3. ГАБАРИТНЫЕ РАЗМЕРЫ (ММ) (продолжение)

Кат. №№	A	B	C	D
6 72X 20, 6 72X 34	76	76	42	10
6 72X 21, 6 72X 22	76	76	45	14
6 72X 72, 6 72X 73	104	86	50	24

3.2 Розетка с крышкой IP44



Кат. №№	A	B	C	D
6 72X 26	92	86	50	20

4. ПОДСОЕДИНЕНИЕ ПРОВОДНИКОВ

Винтовые зажимы

Емкость зажимов: 2x2,5 мм²

Рекомендуемый момент затяжки: 0,8 Нм

Длина снятия изоляции (кроме двойных розеток): 9 мм

Отвёртка: Posidrive 2 или с прямым шлицем 4 мм.

Длина снятия изоляции для двойных розеток: 12 мм

Отвёртка: Philips 1 или с прямым шлицем 4 мм.

Розетки электрические штепсельные

5. ТЕХНИЧЕСКИЕ ХАРАКТЕРИСТИКИ

5.1 Механические характеристики

Степень защиты от проникновения твердых предметов и воды: IP20.

Степень защиты от проникновения твердых предметов и воды для розеток кат. №№ 6 72X 26 при закрытой крышке: IP44. В случае когда вилка в розетку вставлена степень, IP снижается до IP20.

Степень защиты от механического воздействия: IK04.

5.2 Характеристики используемых материалов

Механизм и суппорт: поликарбонат.

Лицевая панель: поликарбонат.

Не содержит галогенов.

Стойкий к УФ-излучению.

Огнестойкость:

- 850 °C/30 с для частей из изоляционных материалов, являющихся порами для токоведущих частей;
- 650 °C/30 с для остальных частей из изоляционного материала

Зажимы: латунь CuZn37.

Винты и гайки: оцинкованная сталь.

5.3 Электрические характеристики

Напряжение: 250 В перем. тока.

Частота: 50/60 Гц.

Ток: 16 А.

5.4 Температурные характеристики

Температура хранения: от -10 °C до +60 °C.

Температура эксплуатации: от -10 °C до +40 °C.

6. ТЕХНИЧЕСКОЕ ОБСЛУЖИВАНИЕ

Очищать поверхность тканью.

Запрещается использовать ацетон, чистящие средства для удаления смолы или трихлорэтилен.

Устойчивость к следующим веществам: гексан, метиловый спирт, мыльная вода, разбавленный нашатырный спирт, 10%-й раствор отбеливателя, средства для мойки окон, влажные салфетки.

Внимание! Перед использованием других чистящих средств обязательно проведите пробную чистку.

7. УПАКОВКА

Все механизмы и комплектующие детали тщательно упакованы, чтобы изделия сохраняли свой товарный вид к моменту их доставки на строительный объект.

Все розетки имеют индивидуальную упаковку (флоупак).

8. ИНФОРМАЦИЯ О ПОДТВЕРЖДЕНИИ СООТВЕТСТВИЯ

Технический регламент Евразийского экономического союза «О безопасности низковольтного оборудования» (ТР ТС 004/2011).

Технический регламент Таможенного союза «Об ограничении применения опасных веществ в изделиях электротехники и радиоэлектроники» (ТР ЕАЭС 037/2016).



9. УСЛОВИЯ ХРАНЕНИЯ И ТРАНСПОРТИРОВКИ

Категории, условия эксплуатации, хранения и транспортирования в части воздействия климатических факторов внешней среды».

Относительная влажность воздуха 30–90% при комнатной температуре в помещении хранения.

Транспортировка должна осуществляться закрытым транспортом.

Не допускается бросать и кантовать товар!

Условия хранения розеток в части воздействия климатических факторов: по суше – по условиям хранения 5 ГОСТ 15150, при морских перевозках в трюмах – по условиям хранения 3 ГОСТ 15150; на самолетах – по условиям хранения 8 ГОСТ 15150.

Условия транспортирования розеток в части воздействия механических факторов – по группе Ж ГОСТ 23170 Транспортирование изделий в районы Крайнего Севера и приравненные к ним местности по ГОСТ 15846.

10. УСЛОВИЯ УТИЛИЗАЦИИ

Соблюдайте требования законодательства своей страны по утилизации и переработке электротехнических изделий и упаковочных материалов. Целью раздельного сбора пришедших в негодность электроприборов и электронных устройств, батареек/аккумуляторов (при наличии) и упаковки является поощрение повторного использования материалов и/или их переработки, а также предотвращение отрицательных эффектов, например выделения опасных веществ, которые могут содержаться в изделии.

По окончании срока эксплуатации изделие должно быть утилизировано должным образом.

Утилизация изделия производится согласно требованиям действующих норм.

После окончания срока службы изделие не представляет опасности для жизни и здоровья людей.



В конце срока службы изделие нельзя выбрасывать вместе с обычным хозяйственным мусором, а следует отнести в пункт приема на утилизацию электрического и электронного оборудования. На это указывает специальный символ, инструкция по эксплуатации и/или маркировка на упаковке.

Некоторые из материалов, используемых при производстве изделия, могут быть переработаны, если их доставить в пункт приема.

Если Вам необходима информация о месте расположения пунктов приема на утилизацию, свяжитесь с органами местной власти.

Розетки электрические штепсельные

11. ПРАВИЛА И УСЛОВИЯ МОНТАЖА И БЕЗОПАСНОЙ ЭКСПЛУАТАЦИИ

Монтаж данного изделия должен выполняться квалифицированным электриком. Предварительно необходимо полностью отключить подачу электропитания. Приступать к работе по монтажу следует только тогда, когда есть абсолютная уверенность, что напряжение в сети отсутствует.

Неправильный монтаж или нарушение правил эксплуатации изделия могут привести к возникновению пожара или поражению электрическим током. Перед монтажом необходимо внимательно ознакомиться с рекомендациями изготовителя, изложенными в данной инструкции, а также принять во внимание требования к месту установки изделия. Запрещается разбирать, выводить из строя или модифицировать изделие, кроме случаев, оговоренных в инструкции.

Действия при обнаружении неисправности

При обнаружении неисправности вскрытие и ремонт изделий могут выполнять только квалифицированные специалисты. Несанкционированное вскрытие или выполнение ремонтных работ посторонними лицами лишает законной силы любые требования об ответственности, замене или гарантийном обслуживании.

При обнаружении признаков неисправности следует немедленно отключить изделие.

**ВНИМАНИЕ!**

Не вскрывайте, не разбирайте и не ремонтируйте изделие самостоятельно. Ремонт должен производиться только авторизованным и квалифицированным персоналом.

Главным критерием при оценке надежности является отказ, т. е. событие, заключающееся в нарушении работоспособности изделия.

Признаком отказа могут являться следующие показатели:

- значительное разрушение изделия;
- деформация изделия;
- необратимый износ изделия в результате выработки ресурса;
- попадание инородных материалов;
- самопроизвольное ослабление крепления деталей;
- недопустимые отклонения параметров конструкции, деталей и устройств, влияющих на безопасность.

Основными причинами отказов являются:

- выход из строя деталей устройств;
- нарушение процесса эксплуатации;
- неисправность приборов или деталей;
- необратимый износ отдельных элементов в результате выработки ресурса, а также коррозии, эрозии и т.п. явлений.

Поиск и устранение неисправностей

Проблема	Причина	Решение
Перегрев	Ослабление винтов зажима проводников	Затяните винты зажимов с моментом 0,8 Нм
Нарушение передачи электроэнергии	Неправильное подсоединение провода для передачи энергии; Обрыв или короткое замыкание кабеля	Проверьте соответствующие соединения; Устраните возможный обрыв или короткое замыкание
Отключение	Неисправность провода подключения	Проверьте провод подключения

12. КОМПЛЕКТНОСТЬ

В комплект поставки включены:

Устройство – 1 шт;

Упаковка – 1 шт.

13. ГАРАНТИЙНЫЕ ОБЯЗАТЕЛЬСТВА

Гарантийный срок: 2 года.

Срок службы: не менее 10 лет.

14. ИЗГОТОВИТЕЛЬ

ООО «ЛЕГРАН»

Место нахождения (адрес юридического лица) и адрес места осуществления деятельности:

Россия, Москва, улица Нижняя Красносельская, д.40/12, корпус 2, этаж 3, комната 1

Тел.: +7 (495) 660-75-60

Центр информационной поддержки (Call center Legrand)

Для звонков из РФ (бесплатно): 8 800 700-75-54

15. СВИДЕТЕЛЬСТВО О ПРИЕМКЕ

Розетки соответствуют требованиям Технического регламента Таможенного Союза «О безопасности низковольтного оборудования» (ТР ТС 004/2011), Технического регламента Евразийского экономического союза «Об ограничении применения опасных веществ в изделиях электротехники и радиоэлектроники» (ТР ЕАЭС 037/2016).

Год и неделя изготовления нанесены на корпусе изделия в формате «ггWнн», где «гг» – это год, а «нн» – номер недели.

16. СТРАНА ПРОИЗВОДСТВА

Россия