

## Розетка телевизионная серии ArtGallery



Systeme  
electric



### Назначение и область применения

Розетка телевизионная скрытого монтажа, предназначена для подключения бытовой теле-, видео- и радиоаппаратуры к антенному кабелю при внутренней и наружной установке в жилых, общественных и промышленных помещениях.

### Технические характеристики

Параметры	Значение
Референс	GAL00..91
Описание	TV оконечная
Вид поставки	Механизм
Рабочая частота, Гц	5-862
Количество мест	1
Цвет (точка в референсе)	01-Белый, 03-Алюминий, 05-Шампань, 06-Мокко, 07-Грифель, 09-Сталь, 10-Карбон 11-Аквамарин, 12-Песочный, 13-Лотос, 14-Базальт
Степень защиты от пыли и влаги	IP20
Климатическое исполнение	УХЛ4

**Примечание:** если к оконечной розетке без сопротивления не подключать телевизор, то на других телевизорах возможно будут помехи и искажение сигнала.

### Правила и условия безопасной эксплуатации

Монтаж и замена производятся квалифицированным специалистом согласно ПУЭ. При закреплении розетки в коробке нужно строго следить за тем, чтобы провода не попадали под распорные лапки. Винты для крепления лапок нужно заворачивать поочередно и равномерно. Запрещаются монтаж и эксплуатация розетки при обнаружении трещин или сколов в основании или крышке.

### Правила и условия монтажа

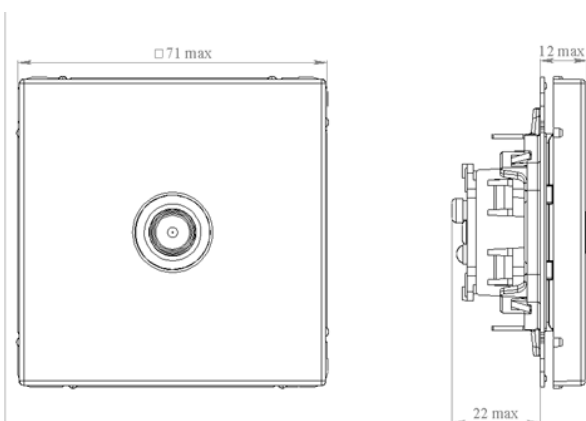
Подготовка кабеля

- При использовании коаксиального кабеля с центральным проводом следует снять изоляцию на конце кабеля в соответствии с рисунком.
- Для кабеля диаметром менее 7 мм – вывернуть экранирующую фольгу поверх оплётки.
- Для кабеля диаметром более 7 мм – не выворачивать экранирующую фольгу.

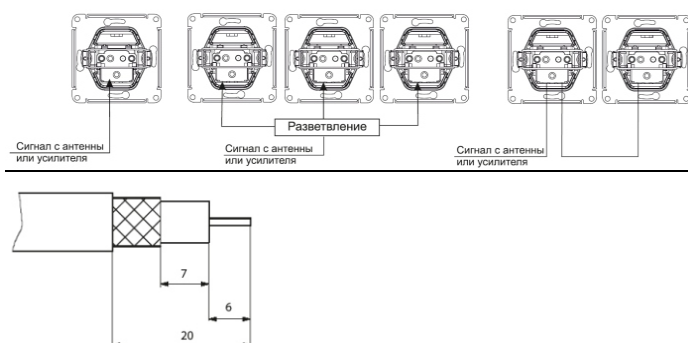
Установка розетки

- Вставить центральный провод в механизм и закрепить винтом.
- Прижать пластиной экранирующую фольгу и закрепить винтом.
- Закрепить механизм в монтажной коробке с помощью винтов или лапок.
- Установить рамку, крышку.

### Габаритные размеры и схема подключения



TV



## Правила и условия хранения, перевозки, реализации, утилизации

Условия хранения розетки - 5 лет в упаковке предприятия-изготовителя при температуре от +5 до +40 °С и относительной влажности до 60%.

Перевозка любым транспортом в упаковке изготовителя.

Особых условий не требуется, реализация через розничные сети.

Утилизировать как твердые коммунальные отходы согласно региональным программам в области обращения с отходами.

## Поиск и устранение неисправностей

Проблема	Вероятная причина	Метод устранения
Прибор не включается	Отсутствует сигнала в сети	Проверить и обеспечить наличие в сети
	Отсутствует контакт между проводами и контактными зажимами	Обеспечить нормальный контакт
	Неправильное подключение проводов	Произвести монтаж согласно схеме
Розетка шатается в монтажной коробке	Ослаблено крепление	Подтянуть фиксирующие винты или саморезы.

## Гарантийные обязательства

Гарантийный срок эксплуатации розетки – 5 лет со дня розничной продажи.

Срок службы розетки – 10 лет со дня розничной продажи

## Свидетельство о приёмке

Изделие сертифицировано на соответствие требованиям ТР ЕАЭС 037/2016 и признано годным для эксплуатации.

Месяц и год изготовления указаны на упаковке.

Штамп технического контроля изготовителя \_\_\_\_\_

Дата продажи \_\_\_\_\_

Штамп магазина \_\_\_\_\_

## Контактные данные

**Изготовитель:** ООО «Потенциал», 425350, Россия, Республика Марий Эл, г. Козьмодемьянск, ул. Быстрова, д.1., тел.: +7(83632) 9 21 00

**Поставщик:** АО «СИСТЭМ ЭЛЕКТРИК», 127018, Россия, г. Москва, ул., Двинцев, д.12., корп.1. тел.: (495) 777 99 90, support@systeme.ru, www.systeme.ru

**Жеткізуші:** "СИСТЭМ ЭЛЕКТРИК" АҚ, 127018, Ресей, Мәскеу қ., Двинцев к-сі, 12., корпус 1. тел.: (495) 777 99 90, support@systeme.ru, www.systeme.ru