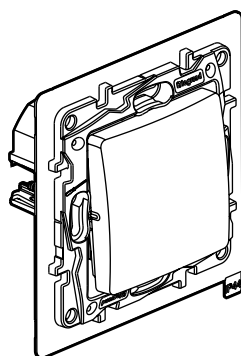


Элементы управления IP 44 10 AX



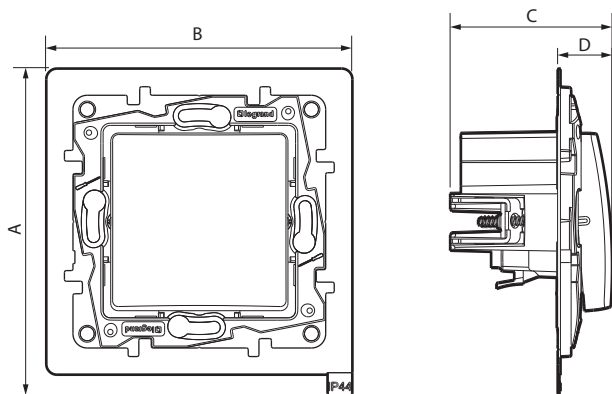
1. ИСПОЛЬЗОВАНИЕ

IP 44 Механизм управления освещением.
Монтаж заподлицо или наружный монтаж.
Оснащается декоративными накладками.

2. ДИАПАЗОН

Обозначение	Белый	Слоновая кость
Двухпозиционный переключатель	6 722 07	6 723 07

3. РАЗМЕРЫ (мм)



A	B	C	D
92	86	45,5	15,5

4. ПОДКЛЮЧЕНИЕ

Автоматические клеммы
Емкость клемм: 2 x 1,5 мм²
Длина снятия изоляции: 13 мм

5. ТЕХНИЧЕСКИЕ ХАРАКТЕРИСТИКИ

■ 5.1 Механические характеристики

Испытание на ударную нагрузку: IK 04
Защита от попадания жидкостей / твердых частиц: IP 44

■ 5.2 Характеристики материала

Корпус механизма: поликарбонат
Опора: поликарбонат, серый RAL 7037

Откидная крышка:
белая, АБС RAL 9003
слоновая кость, АБС RAL 1013

Безгалогеновый
УФ-устойчивый

Верхняя мембрана: полипропилен
Нижняя мембрана: полипропилен

Негорючий:
850 °C / 30 с для изолирующих компонентов, фиксирующих детали под напряжением.
650 °C / 30 с для других изолирующих компонентов.

■ 5.3 Электрические характеристики

Напряжение: 250 В~
Ток: 10 АХ
Макс. мощность ламп со встроенным балластом: 100 Вт
Частота: 50/60 Гц

■ 5.4 Климатические характеристики

Температура хранения: от -10 °C до +70 °C
Температура эксплуатации: от -5 °C до +40 °C

6. УХОД

Очищать поверхность тканью.
Запрещается использовать ацетон, чистящие средства для удаления смолы или трихлорэтилен.

Устойчивость к следующим веществам: гексан, метиловый спирт, мыльная вода, разбавленный нашатырный спирт, 10%-й раствор отбеливателя, средства для мойки окон, влажные салфетки

Внимание! Перед использованием других чистящих средств обязательно проведите пробную чистку.

7. СТАНДАРТЫ И РАЗРЕШИТЕЛЬНАЯ ДОКУМЕНТАЦИЯ

Совместим со стандартами по монтажу и производству.
См. электронный каталог.