

### ОПИСАНИЕ

#### Термостат RTP-03

Этот собой электронный термостат, предназначенный для монтажа в стандартной стенной коробке. Термостат можно настроить на любую температуру в диапазоне +5 / +40°C. Светодиод включается при подключении нагревательной нагрузки. Термостат имеет встроенный внутренний датчик и зондировать внешность. Внутренний датчик используется для контроля и измерения температуры воздуха. Внешний датчик используется для защиты от перегрева. Отключение системы отопления, если температура в поп составляет 40 градусов по Цельсию.

Подача напряжения на изделие допускается только в том случае, если вся установка система отвечает действующим директивным требованиям. Изделие, установленное и смонтированное в соответствии с данным Руководством и действующими монтажными нормами, обеспечивается гарантией завода-изготовителя. Если изделие подверглось физическим повреждениям, например, при транспортировке, оно подлежит осмотру и контролю квалифицированным персоналом до подключения его к сети.

#### Маркировка CE

с ответственностью заявляет, что данное изделие отвечает требованиям Директивы Совета 89/336 последующим изменениям относительно электромагнитной совместимости и Директивы Совета 73/23 и последующих изменений касательно электротехнических приборов, предназначенных для эксплуатации в определенном диапазоне напряжения.

#### ВАША БЕЗОПАСНОСТЬ ВАЖНО

Все работы по монтажу и подключению терморегулятора должен осуществлять квалифицированный электрик, изучивший данную инструкцию!

- Запрещается выполнять работы по установке и ремонту терморегулятора, не отключив напряжения питания.
- Запрещается самостоятельно вносить какие-либо изменения в конструкцию терморегулятора.
- Запрещается подвергать терморегулятор механическим воздействиям (ударам, падениям и т.д.).
- Не допускается попадание воды на терморегулятор.
- Запрещается воздействие на любые части конструкции жидкостью с содержанием кислот, щелочей, масел и т.д.
- Используйте сухие мягкие ткани для очистки терморегулятора.
- При эксплуатации техническом обслуживании необходимо соблюдать требования «Правил технической эксплуатации электроустановок потребителей» и «Правил техники безопасности при эксплуатации электроустановок потребителей».

Нарушение какого-либо из перечисленных требований может повлечь за собой выход из строя терморегулятора. При этом гарантийные обязательства не поддерживаются.

#### ПЕРЕЧЕНЬ ИЛЛЮСТРАЦИЙ

- Рис. 1 Крышка регулировочной ручкой.
- Рис. 2 Подключение
- Рис. 3 Подключение
- Рис. 4 Монтаж датчика температуры
- Рис. 5 Монтаж термостата



Устройство следует подключить к однофазовой сети в соответствии с действующими в данной стране нормами. Способ подключения указан в настоящей инструкции. Действия, связанные с установкой, подключением и регулировкой, должны выполняться квалифицированным электриком с действующими разрешениями, который ознакомился с руководством по эксплуатации и функциями устройства. Демонтаж корпуса создает опасность поражения электрическим током. Перед установкой, демонтажем, очисткой и сервисными действиями следует отключить напряжение питания и убедиться, что на присоединительных проводах нет напряжения. Для монтажа следует применять прямую отвертку диаметром до 3,5 мм. На правильное действие влияет способ транспортировки, складирования и эксплуатации устройства, в особенности способ монтажа регулятора и зонда температуры. Монтаж устройства не рекомендуется выполнять в следующих случаях: отсутствие компонентов, повреждение устройства или его деформация. В случае неправильного функционирования следует обратиться к производителю. Устройство охвачено 24 месячной гарантией производителя.



Символ, обозначающий селективный сбор электрического и электронного оборудования.  
Запрет размещения использованного оборудования с другими отходами.

# zamel

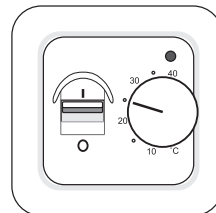
ZAMEL Sp. z o.o. ul. Zielona 27, 43-200 Pszczyna, Польша  
Tel. +48 (32) 210 46 65, Fax +48 (32) 210 80 04

Изготовитель:  
CET Sp. z o.o. ul. Zielona 27; 43-200 Pszczyna, Польша  
tel.: +48 32 449 15 00; fax: +48 32 449 15 02  
www.zamelcet.com; e-mail: matec@cet.pl

### ТЕХНИЧЕСКИЕ ДАННЫЕ

#### RTP-03

Напряжение питания:	230 V перем тока +10-15%
Номинальная частота:	50-60 Hz
Собств потребление макс:	6 VA
Макс рабочий ток плавкого предохранителя:	16 A
Прерыватель однополюсный:	16 A
Выходное реле замыкающее, SPST:	NO
Выходной ток:	16 A, 3200 W
Принцип регулирования:	ВКЛ/ВЫКЛ
Диапазон регулирования:	+5 ÷ +40 °C
Понижение температуры, активирующее нагревательный элемент/гистерезис:	0,4°C
Температура режима экономии:	строго 5 °C
- сигнал управляющего напряжения:	230 V перем. тока
Пределы шкалы:	мин./макс.
Релейный выкл. токов короткого замыкания:	-20°C
Датчик:	R 25 °C = 10 kΩ
Температура окр. среды:	0 ÷ +50 °C
Размеры (длина x ширина x толщина):	80 x 80 x 50 мм
Защита корпуса:	IP20
Термостат не требует технического ухода	
Примененные стандарты:	EN 61000-6-3, EN 61000-6-2, EN 60 730-1 EN 60730-2-9



#### КЛАССИФИКАЦИЯ

Изделие принадлежит к классу II (имеет усиленную изоляцию) и должно подсоединяться к следующим разъемам  
Клемма 1 Фаза (L)  
Клемма 2 Нуль (N)

#### МОНТАЖ ДАТЧИКА

Полный датчик: Закладывается в кондукторе в бетонное основание пола (Рис. 4). Оконечность кондуктора герметизируют и размещают в заливке пола как можно ближе к поверхности. Кабель датчика можно нарастить до 50м, используя отдельный силовой кабель. Недопустимо использование с этой целью двух жил многожильного кабеля, используемого для питания нагревательного кабеля, т.к. это приводит к возникновению сигналов напряжения, которые могут нарушить нормальное функционирование термостата. Если используется экранированный кабель, экран нельзя заземлять, его следует подсоединить к клемме 7. Наилучшим монтажным решением будет отдельный кабель к датчику, монтируемый в отдельном кондукторе.

#### РАЗМЕЩЕНИЕ ТЕРМОСТАТА С ВСТРОЕННЫМ ДАТЧИКОМ

Термостат располагается на стене так, чтобы воздух свободно циркулировал вокруг него (Рис. 5). Далее, изделие не следует размещать поблизости от источников тепла (например, на прямом солнечном свете), на сквозняках, или на стене, выходящей на улицу. Изделие имеет специальный встроенный контур, который прекращает подачу тепла при отказе датчика или коротком замыкании в нем.

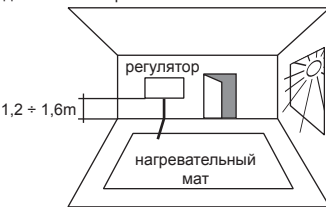


Рис. 5

#### МОНТАЖ ТЕРМОСТАТА (Рис. 1-3)

1. Снять регулировочную ручку термостата (A)
2. Ослабить и снять крышку (B).
3. Подвести кабели зади и подсоединить их в соответствии со схемой.
4. Установить термостат в стенную коробку
  - вновь надеть рамку и крышку.
  - поставить на место ручку термостата

Изделие имеет шкалу от +5 до +40°C. Для облегчения задания температуры термостат снабжен светодиодом (D). Красное свечение диода указывает на поступление тепла. Термостат устанавливается на макс. температуру, пока не будет достигнута желаемая температура помещения. Затем вращением регулировочной ручки температура убавляется до тех пор, пока светодиод не погаснет. Спустя сутки-двое может возникнуть необходимость юстировки окончательной настройки термостата.

#### ТОЧНАЯ НАСТРОЙКА ТЕРМОСТАТА

Когда температура в помещении стабилизируется, можно произвести окончательную настройку термостата. Температура в помещении измеряется при помощи термометра. Для осуществления точной настройки термостата снимают регулировочную ручку и вновь устанавливают ее так, чтобы индикаторная риска показывала ту же температуру, что и замеренная. Точная настройка производится в несколько приемов, с шагом ок. 3°C.

#### МАКС./МИН. ТЕМПЕРАТУРА

За регулировочной ручкой термостата находится замковый механизм. Ослабив винт (C), можно зафиксировать температурные установки, напр., как 20°C и 25°C. Синее кольцо обозначает минимальную температуру, красное - максимальную.

Рис. 1

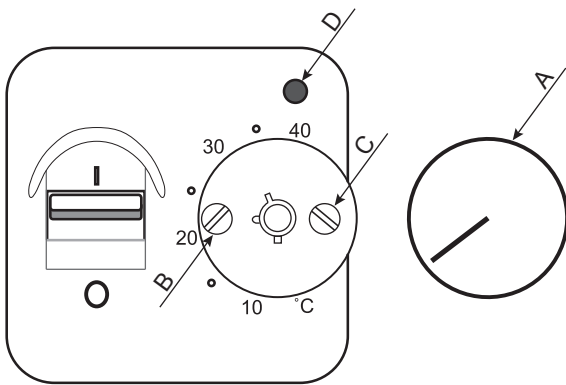


Рис. 2

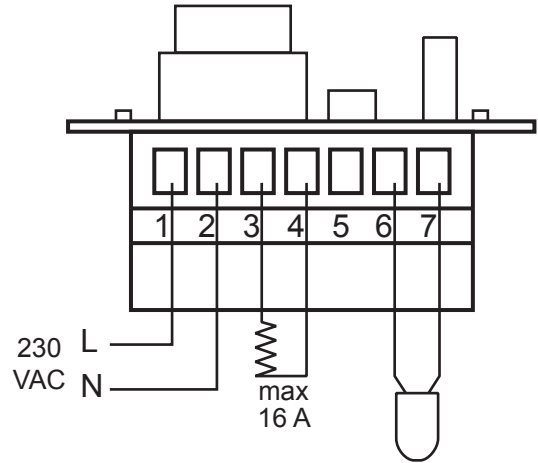


Рис. 3

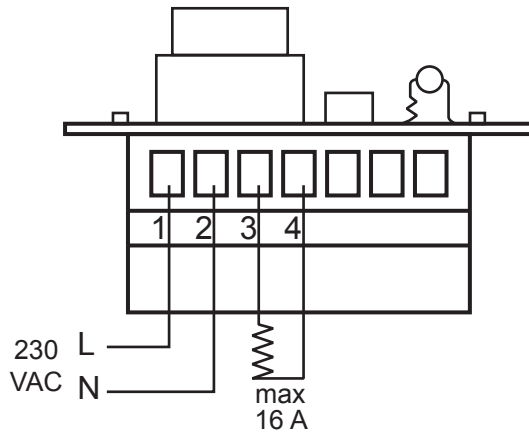
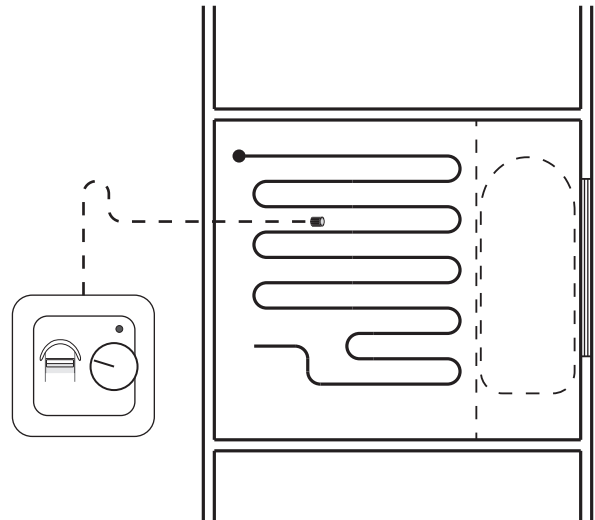


Рис. 4



## ГАРАНТИЙНАЯ КАРТА

Производитель предоставляет 24 месячную гарантию

Печать и подпись продавца, дата продажи

1. ООО „СЕТ“ предоставляет 24- месячную гарантию на продаваемые товары.
2. Гарантией ООО „СЕТ“ не охвачены:
  - а) механические повреждения, появившиеся во время транспортировки, погрузки/разгрузки или других обстоятельств,
  - б) повреждения, появившиеся в результате неправильно выполненного монтажа или эксплуатации изделий ООО „СЕТ“,
  - в) повреждения, появившиеся в результате каких-либо модификаций, выполненных ПОКУПАТЕЛЕМ или третьими лицами, относящиеся к изделиям, являющимся предметом продажи или устройств, необходимых для правильного функционирования изделий, являющихся предметом продажи,
  - г) повреждения, следующие из действия форс-мажорных обстоятельств или других ударов судьбы, за которые ООО „СЕТ“ не несет ответственности.
  - д) источники питания (батарейки), входящие в состав оснащения устройства в момент его продажи (если имеются).
3. Все претензии в связи с гарантией ПОКУПАТЕЛЬ должен заявить в пункте покупки или фирме ООО „СЕТ“ в письменном виде после их обнаружения.
4. ООО „СЕТ“ обязуется рассмотреть рекламацию согласно действующим положениям польского законодательства.
5. Выбор формы рассмотрения рекламации, например, замены товара на новый без дефектов, ремонт или возврат денег, лежит по стороне ООО „СЕТ“.
6. Гарантия не исключает, не ограничивает и не приостанавливает прав ПОКУПАТЕЛЯ, следующих из несоответствия товара с договором.